



内置高精度振荡、12 位 ADC 、3 个定时器、1 路 UART、1 路 SPI 、16K Flash 存储器
和 256B 可编程 E2PROM 的 8 位 MCU

主要特点

● 8 位 LC51 CPU

- 兼容 MCS51 指令集；
- 双 DPTR；增加软件陷阱指令。

● 片上存储器

- 16K+64 字节 FLASH，数据保持时间大于 10 年，写周期>1000 次。
- 256 字节 EEPROM，数据保持时间大于 10 年，写周期>10000 次；
- 512 字节 RAM。
- 支持在系统编程（ISP），仅需 5 个管脚（包括 VDD 和 VSS 在内）。
- 支持 FLASH 分页加密，每 512 字节单独读写可控。

● 电源和复位

- 工作电压：VDD=2.0V~5.5V。
- 内置上电复位电路（POR）。
- 内置低压复位电路（LVR），8 个复位点可选：1.8V,2.0V, 2.5V, 2.6V, 2.8V, 3.0V, 3.5V, 4.0V。
- 内置低压检测电路（LVD），8 个检测点可选：2.2V, 2.4V, 2.5V, 2.7V, 2.9V, 3.1V, 3.65V,4.5V。
- 内置看门狗定时器（WDT）。

● 时钟系统

- 内置 32KHz 低频 RCL。
- 内置 8MHz 高精度 RCH，精度 ± 1.5% @V_{DD}=2.0~5.5V, T_A=-40°C~+105°C。
- 外部高频振荡 1~8MHz，或者外部低频振荡 32.768KHz，两者复用同一组管脚，由信息区配置。
- 系统时钟分频：8/4/2/1MHz。
- CPU 最高主频 8MHz @V_{DD}=2.5V~5V。4MHz@ V_{DD}=2.0~2.5V；

● 模拟

- 1 路轨到轨的模拟比较器（ACMP），内置 16 级电阻分压参考电平，内置基准电压可被选为电阻分压源。



SOP28L

- 内置电阻型 LCD 驱动器，电阻型 LCD 对比度 8 级可调，3 种驱动能力可选，具有快速充电模式 1/2、1/3 偏置可选。

● 输入/输出

- 最大支持个 26 个 I/O 端口。
- 每个 IO 都可设置成 4 种模式：悬空输入/上拉输入/推挽输出/开漏输出。
- I/O 驱动能力和斜率可调节；
- P0/P1/P2/P3 口具有键盘中断唤醒功能；中断极性可设。
- 2 路外部中断输入；中断极性可设。

● 定时器

- 2 个 16 位定时器（T0、T1），兼容传统 MCS51 功能。且 T0 支持方波输出，T1 支持 PWM 输出。
- 1 个带捕获功能的 16 位定时器 T2，支持两路 PWM 波输出，占空比可以任意配置。
- 1 个 8 位 WT 定时器，可产生四种频率蜂鸣信号：8K/4K/2K/1KHz。

● 串行通信口

- 1 路 UART 通讯口，可配置高精度波特率。
- 1 路 SPI 通讯口，最高支持 4M 数据传输速率 @MCLK=8MHz。

● 工作模式

- 正常工作模式。
- 休眠（Sleep）模式。
- 停机（STOP）模式。

● 工作温度

- 环境温度：-40°C~+105°C。

● 封装形式：SOP28L

目录

1. 产品描述.....	3
2. 引脚描述.....	4
2.1 引脚封装.....	4
2.2 引脚复用.....	5
2.3 引脚功能.....	6
3 封装外形图.....	7
4 电气特性.....	8
4.1 绝对最大值.....	8
4.2 推荐工作条件.....	9
4.3 直流电气特性.....	10
5 历史版本.....	14

图

图 1 LCM08F16S28 内部框图.....	3
图 2 SSOP28L.....	4
图 3 封装外形图.....	7

表

表 1 引脚复用.....	5
表 2 引脚功能描述.....	6
表 3 电压特性.....	8
表 4 电流特性.....	8
表 5 热特性.....	8
表 6 ESD 保护和 Latch-up 免疫特性.....	8
表 7 工作条件.....	9
表 8 电流特性.....	10
表 9 I/O 特性.....	10
表 10 系统监控与复位特性.....	12
表 11 模拟比较起特性.....	13
表 12 振荡与时钟特性.....	13
表 13 LCD 驱动特性.....	13

1. 产品描述

LCM08F16S28 是一款集成 LCD 驱动 8 位 MCU，整体架构如图 1 所示。它采用 LC51 核，内置 16K 字节 Flash 、512 字节 RAM 及 256 字节 E2PROM，内置 8MHz 高精度 RC 振荡、轨到轨的模拟比较器、12 位高精度 ADC，具有灵活的时钟系统、丰富的定时器资源和通讯接口，使其适合多种控制应用。2.0V~5.5V 的工作电压范围、极低待机显示电流、超低停机电流，使其特别适合电池供电应用和带面板显示的系统，如：对讲机、医疗保健设备、面板显示、智能仪表等。

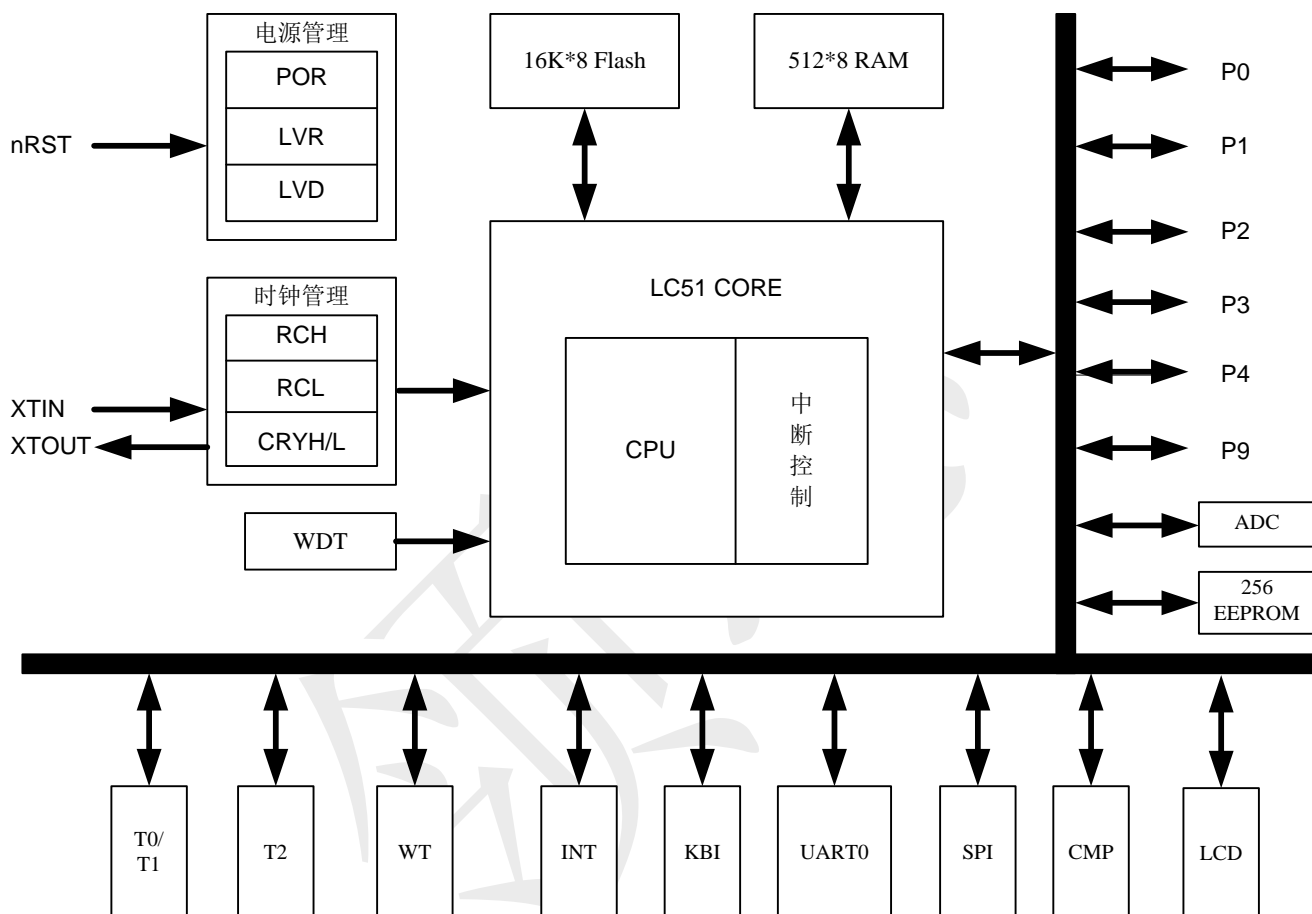


图 1 LCM08F16S28 内部框图

2. 引脚描述

2.1 引脚封装

SOP28L 封装

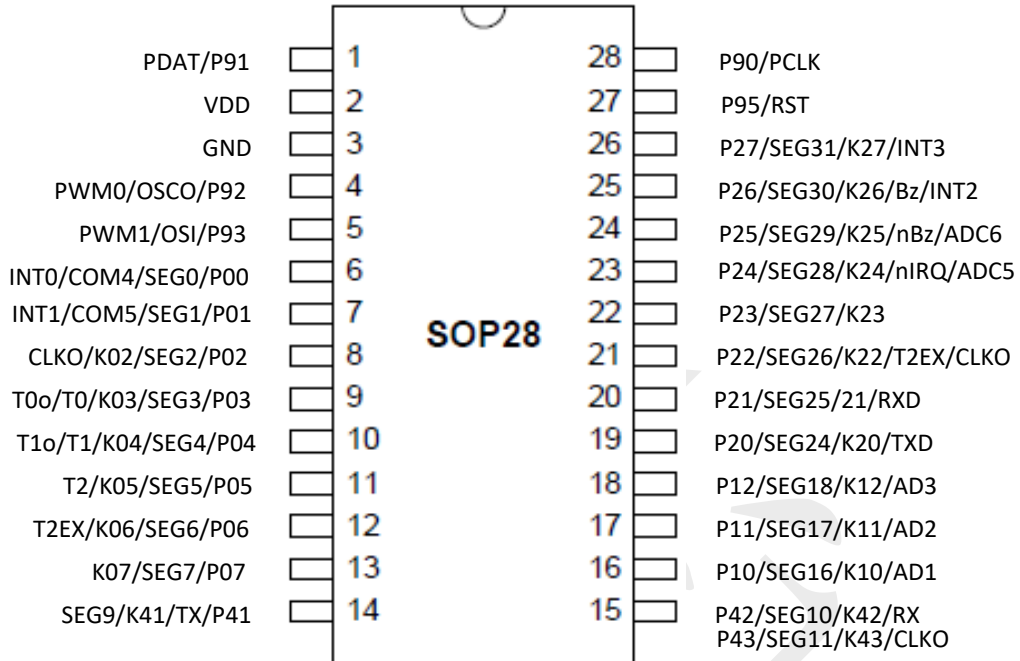


图 2 SOP28L

2.2 引脚复用

表 1 引脚复用

I/O	管脚结构	管脚号	驱动能力 ^{注1} (3.3V)		系统	定时器	键盘中断	通信接口	比较器	LCD 驱动	ADC
			DS=0	DS=1							
P0.0	T1	6	2mA	20mA	INT0	--	--	--	--	SEG0/ COM4	--
P0.1	T1	7	2mA	20mA	INT1	--	--	--	--	SEG1/ COM5	--
P0.2	T2	8	2mA	8mA	[CLKO]	--	KI02	--	--	SEG2	--
P0.3	T2	9	2mA	8mA	--	T0/T0O	KI03	--	--	SEG3	--
P0.4	T2	10	2mA	8mA	--	T1/T1O	KI04	--	--	SEG4	--
P0.5	T2	11	2mA	8mA	--	T2	KI05	--	--	SEG5	--
P0.6	T2	12	2mA	8mA	--	T2EX	KI06	--	--	SEG6	--
P0.7	T2	13	2mA	8mA	--	--	KI07	--	--	SEG7	--
P1.0	T6	16	2mA	8mA	--	--	KI10	--	--	SEG16	AD1
P1.1	T6	17	2mA	8mA	--	--	KI11	--	--	SEG17	AD2
P1.2	T6	18	2mA	8mA	--	--	KI12	--	--	SEG18	AD3
P2.0	T2	19	2mA	8mA	--	--	KI20	TXD0	--	SEG24	--
P2.1	T2	20	2mA	8mA	--	--	KI21	RXD0	--	SEG25	--
P2.2	T2	21	2mA	8mA	[CLKO]	T2EX	KI22	--	--	SEG26	--
P2.3	T2	22	2mA	8mA	--	--	KI23	--	--	SEG27	--
P2.4	T6	23	2mA	8mA	--	nIRQ	KI24	--	--	SEG28	AD5
P2.5	T6	24	2mA	8mA	--	nBUZ	KI25	--	--	SEG29	AD6
P2.6	T2	25	2mA	8mA	INT2	BUZ	KI26	--	--	SEG30/VL1	--
P2.7	T2	26	2mA	8mA	INT3	--	KI27	--	--	SEG31/VL2	--
P4.1	T2	14	2mA	8mA	--	--	KI41	TXD0	--	SEG9	--
P4.2	T2	15	2mA	8mA	--	--	KI42	RXD0	--	SEG10	--
P4.3	T2	16	2mA	8mA	--	[CLKO]	--	KI43	--	--	SEG11
P9.0	T5	28	2mA	16mA	PCLK	--	--	--	--	--	--
P9.1	T4	1	2mA	8mA	PDAT	--	--	--	--	--	--
P9.2	T4	4	2mA	8mA	XTOUT	PWM0	--	--	--	--	--
P9.3	T4	5	2mA	8mA	XTIN	PWM1	--	--	--	--	--
P9.5	T5	27	2mA	16mA	nRST	--	--	--	--	--	--
VDD	/	2			--	--	--	--	--	--	--
GND	/	3			--	--	--	--	--	--	--

注：1. 该驱动能力以 3.3V 标准设计，5V 电压下可以达到更高的驱动能力；

2. 所有 I/O 的驱动能力都可以调节，请参考 <LX8SF16xx> 中寄存器 GPIODS0~GPIODS5 / GPIODS9 的描述。

3. 所有 I/O 的跳转 Rate 均可以按组设置，当使能 SlowRate 以后，可以减少 PAD 干扰，请参见 <LX8SF16xx 用户手册> GPIOISR 寄存器描述；

2.3 引脚功能

表 2 引脚功能描述

I/O	管脚属性	管脚描述
端口		
P0.0-P0.7	I/O	8 位双向 I/O 口，可位操作
P1.0-P1.2	I/O	3 位双向 I/O 口，可位操作
P2.0-P2.7	I/O	8 位双向 I/O 口，可位操作
P4.1,P4.2	I/O	2 位双向 I/O 口，可位操作
P9.0, P9.1, P9.2,p9.3, P9.5	I/O	5 位双向 I/O 口，可位操作
烧录		
[PCLK]	I	编程时钟输入脚
[PDATA]	I/O	编程数据输入输出脚
系统		
nRST	P	外部复位脚，低电平有效
CLKO	O	时钟输出
INT0~INT3	I/O	外部中断 0~3
定时器		
T0	I	T0 外部计数输入
T1	I	T1 外部计数输入
T0O	O	T0 方波输出
T1O	O	T1 PWM 输出
T2EX	I	T2 捕获输入
PWM0/1	O	T2 PWM 输出
nIRQ	O	WT IRQ 输出
BUZ	O	蜂鸣器正相输出
nBUZ	O	蜂鸣器反相输出
KBI		
KI02~KI07	I	P0 口 6 位键盘中断
KI10~KI12	I	P1 口 3 位键盘中断
KI20~KI27	I	P2 口 8 位键盘中断
KI41,KI42	I	P4 口 2 位键盘中断
通信接口		
TXD0	O	UART0 数据输出脚
RXD0	I	UART0 数据输入脚
Power supply		
VDD	P	电源电压
VSS	P	地

注：管脚属性这一列中，P 表示 电源管脚，I/O 表示通用输入/输出脚，I 表示输入脚，O 表示输出脚。

3 封装外形图

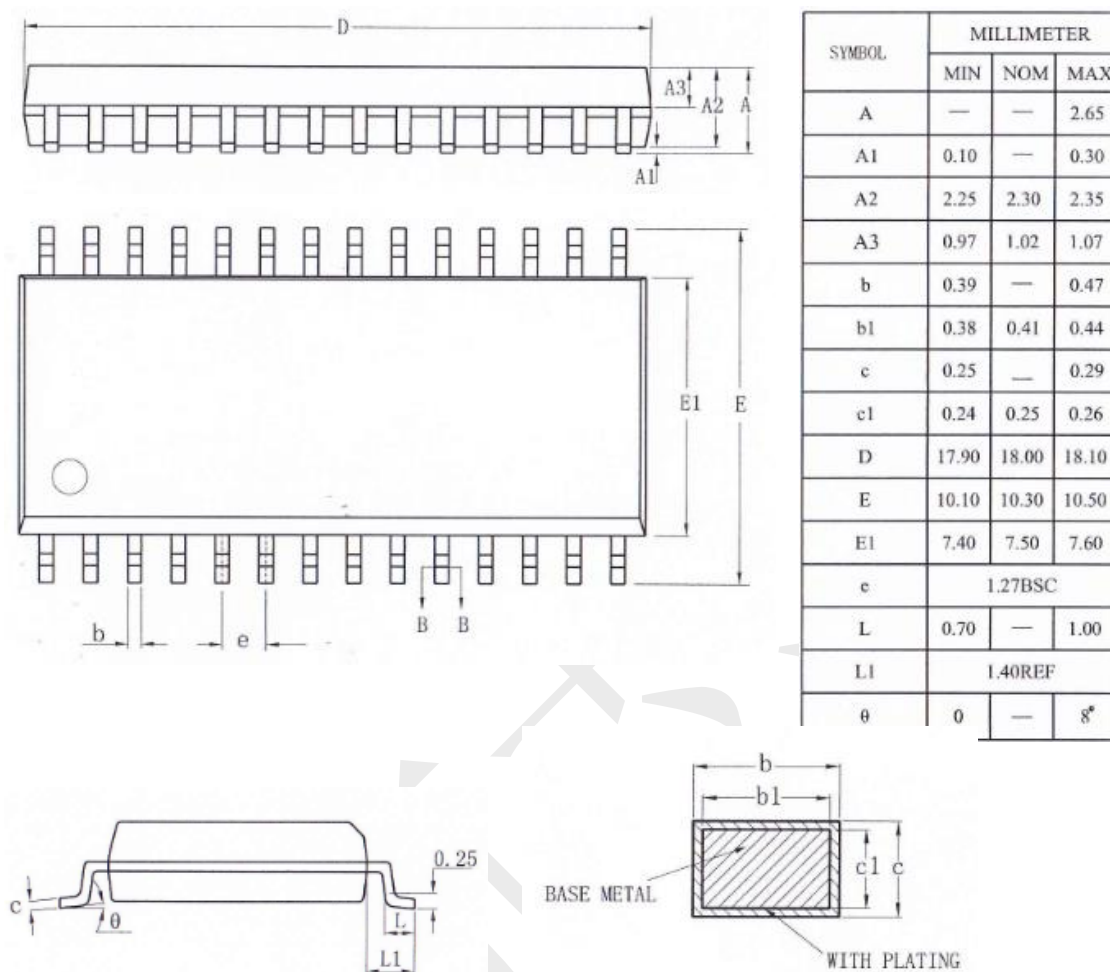


图 3 封装外形图

4 电气特性

4.1 绝对最大值

如果器件工作条件超过“绝对最大值”，就可能会对器件造成永久性损坏。这些值仅为运行条件极大值，我们建议不要使器件在该规范规定的范围以外运行。器件长时间工作在最大值条件下，其可靠性会受到影响。

表 3 电压特性

参数	符号	测试条件	最小值	典型值	最大值	单位
电源电压	V_{DD}	-	-0.3	-	5.5V	V
输入电压	V_{IN}	-	-0.3	-	$V_{DD}+0.3$	

注：所有电压都以 V_{SS} 为参考。

表 4 电流特性

参数	符号	测试条件	最小值	典型值	最大值	单位
流入 V_{DD} 的总电流	I_{VDD}	-	-	-	80	mA
流出 V_{SS} 的总电流	I_{VSS}	-	-	-	80	
管脚注入电流	I_{INJ}	$V_{IN} > V_{DD}$ 或 $V_{IN} < V_{SS}$	-4	-	4	
		$V_O > V_{DD}$ 或 $V_O < V_{SS}$	-4	-	4	
总注入电流	$\sum I_{INJ}$	-	-20	-	20	

表 5 热特性

参数	符号	测试条件	最小值	典型值	最大值	单位
环境温度	T_A	-	-40	-	85	°C
存储温度	T_{STG}	-	-55	-	125	
结温	T_J	-	-	-	150	
热阻	θ_{JA}	LQFP-48	-	78	-	°C/W
		LQFP-64	-	76	-	
总功耗	P_D	-	-	-	500	mW

表 6 ESD 保护和 Latch-up 免疫特性

参数	符号	测试条件	最小值	典型值	最大值	单位
HBM	V_{HBM}	MIL-STD-883H	± 4000	-	-	V
MM	V_{MM}	JESD22-A115	± 200	-	-	
CDM	V_{CDM}	JESD22-C101E	± 1000	-	-	
Latch-up 触发电流	I_{LAT}	JEDEC standard NO.78D 2011.11	± 100	-	-	mA
V_{DD} 过压	V_{LAT}		TBD	-	-	V

4.2 推荐工作条件

表 7 工作条件

参 数	符号	测 试 条 件	最小值	典型值	最大值	单位
工作电压	V_{DD}	-	1.8	-	5.5	V
CPU 时钟频率	F_{CPU}	$V_{DD} > 1.8V$	0	-	4	MHz
		$V_{DD} > 2.5V$	-	-	8	
上电复位释放电压	V_{POR}	-	-	1.8	-	V
上电复位延迟时间	t_{PWRT}	-	1	20	-	ms
VDD 上升速率	S_{VDD}	确保能够产生内部上电复位信号	0.1	-	-	V/ms
RAM 保持电压	V_{DR}	$T_A = -40 \sim 85^{\circ}C$	1.8	-	-	V

4.3 直流电气特性

本芯片典型工作电压 3.3V / 5.0V, 除非特别指明, 否则典型值是在 VDD=3.0V 注 1、TA=25° C 条件的测试结果。直流电气特性还在不断完善中, TBD 部分将会逐步更新。

表 8 电流特性

参数	符号	测试条件	最小值	典型值	最大值	单位
工作电流	I _{RUN}	MCLK=1MHz, RCH/8	-	1.3	-	mA
		MCLK=2MHz, RCH/4	-	2	-	
		MCLK=4MHz, RCH/2	-	2.2	-	
		MCLK=8MHz, RCH/1	-	3.1	-	
		MCLK=1MHz, CRY8M/8, 最大增益	-	TBD	-	
		MCLK=2MHz, CRY8M/4, 最大增益	-	TBD	-	
		MCLK=4MHz, CRY8M/2, 最大增益	-	TBD	-	
		MCLK=8MHz, CRY8M/1, 最大增益	-	TBD	-	
		MCLK=1MHz, CRY4M/4, 最大增益	-	TBD	-	
		MCLK=4MHz, CRY4M/1, 最大增益	-	TBD	-	
		MCLK=32KHz, CRY32K/1, 大增益	-	TBD	-	uA
待机电流	I _{SLEEP}	MCLK=1MHz, RCH/8	-	0.25	-	mA
		MCLK=2MHz, RCH/4	-	0.33	-	
		MCLK=4MHz, RCH/2	-	0.43	-	
		MCLK=8MHz, RCH/1	-	0.5	-	
		MCLK=8MHz, CRY8M/1, 最大增益	-	TBD	-	
		MCLK=4MHz, CRY4M/1, 最大增益	-	TBD	-	
		MCLK=32KHz, CRY32K/1, 大增益	-	TBD	-	uA
停机电流	I _{stop}	所有模块关闭	-	1	-	uA

注: 测量电流特性时遵循下列条件:

- * 所有 IO 都设置成输出低电平, 无负载。
- * 除非特别指明, 所有外设都关闭。

表 9 I/O 特性

参数	符号	测试条件	最小值	典型值	最大值	单位		
高电平输入电压	V _{IH}	所有 IO	0.7*V _{DD}	-	V _{DD}	V		
低电平输入电压	V _{IL}	所有 IO			0.3 V _{DD}			
输入迟滞	V _{HYS}	所有 IO		TBD		mv		
输出管脚拉电流	I _{OH}	V _{DD} =3V, V _{OH} =0.7*V _{DD}	弱驱动 (DS=0)	T0 类型	-	3	-	mA
				T1 类型	-	3	-	mA
				T2 类型	-	3	-	mA
				T3 类型	-	3	-	mA
				T4 类型	-	3	-	mA
				T5 类型	-	3	-	mA
				T6 类型	-	3	-	mA

杭州领芯微电子有限公司

参数	符号	测试条件		最小值	典型值	最大值	单位			
			强驱动 (DS=1)	T7 类型	-	3	-	mA		
				T0 类型	-	10	-	mA		
				T1 类型	-	20	-	mA		
				T2 类型	-	11	-	mA		
				T3 类型	-	20	-	mA		
				T4 类型	-	12	-	mA		
				T5 类型	-	16	-	mA		
				T6 类型	-	10	-	mA		
			T7 类型	-	10	-	mA			
			弱驱动 (DS=0)	T0 类型	-	6.5	-	mA		
				T1 类型	-	6.5	-	mA		
				T2 类型	-	6.5	-	mA		
				T3 类型	-	6.5	-	mA		
				T4 类型	-	6.5	-	mA		
		T5 类型		-	6.5	-	mA			
		T6 类型		-	6.5	-	mA			
		T7 类型	-	6.5	-	mA				
		强驱动 (DS=1)	T0 类型	-	25	-	mA			
			T1 类型	-	40	-	mA			
			T2 类型	-	25	-	mA			
			T3 类型	-	40	-	mA			
			T4 类型	-	25	-	mA			
			T5 类型	-	34	-	mA			
			T6 类型	-	20	-	mA			
		T7 类型	-	25	-	mA				
		输出管脚灌电流	I _{OL}	V _{DD} =3V, V _{OL} =0.3*V _{DD}	弱驱动 (DS=0)	T0 类型	-	3.5	-	mA
						T1 类型	-	5	-	mA
						T2 类型	-	3.5	-	mA
T3 类型	-					5	-	mA		
T4 类型	-					5	-	mA		
T5 类型	-					5	-	mA		
T6 类型	-					4.5	-	mA		
T7 类型	-				3.5	-	mA			
强驱动 (DS=1)	T0 类型				-	16	-	mA		
	T1 类型				-	35	-	mA		
	T2 类型				-	18	-	mA		
	T3 类型				-	35	-	mA		
	T4 类型				-	19	-	mA		
	T5 类型				-	23	-	mA		
	T6 类型			-	16	-	mA			
T7 类型	-			15	-	mA				
V _{DD} =5V,	弱驱动			T0 类型	-	9	-	mA		

杭州领芯微电子有限公司

参数	符号	测试条件		最小值	典型值	最大值	单位	
		$V_{OL}=0.3 \cdot V_{DD}$	(DS=0)	T1 类型		9		mA
				T2 类型		9		mA
				T3 类型		9		mA
				T4 类型		9		mA
				T5 类型		9		mA
				T6 类型		9		mA
				T7 类型		9		mA
			强驱动 (DS=1)	T0 类型	-	20	-	mA
				T1 类型	-	60	-	mA
				T2 类型	-	34	-	mA
				T3 类型	-	65	-	mA
				T4 类型	-	25	-	mA
				T5 类型	-	43	-	mA
				T6 类型	-	23	-	mA
T7 类型	-	20	-	mA				
总电流	I_{total}	-	所有端口	-	TBD	-	mA	
端口内置上拉电阻	R_{pu}	$V_{IN}=0V$		-	TBD	-	k Ω	
端口输入漏泄电流 (高温)	I_{IL}	$V_{SS} < V_{PIN} < V_{DD}, T_A=85^\circ C$		-	± 20	± 100	nA	
滤波宽度	$T_{PW}(IO)$	外部复位脚		-	2	4	us	

表 10 系统监控与复位特性

参数	符号	测试条件	最小值	典型值	最大值	单位
带隙基准电压	V_{BG}	1.8~5.5V, -40~85 $^\circ C$	1.24	1.25	1.26	V
低压复位电压	V_{LVR}	LVRS=000	-	1.8	-	V
		LVRS=001	-	2.0	-	V
		LVRS=010	-	2.5	-	
		LVRS=011	-	2.6	-	
		LVRS=100	-	2.8	-	
		LVRS=101	-	3.0	-	
		LVRS=110	-	3.5	-	
		LVRS=111	-	4.0	-	
LVR 释放迟滞电压	$V_{HYS(LVR)}$	-	-	100	-	mV
LVR 模块工作电流	I_{LVR}	SLEEP 模式开启	-	20	-	uA
LVD 检测电压	V_{LVD}	LVLS= 000	-	2.1	-	V
		LVLS = 001	-	2.4	-	
		LVLS = 010	-	2.5	-	
		LVLS = 011	-	2.7	-	
		LVLS = 100	-	2.9	-	
		LVLS = 101	-	3.1	-	

杭州领芯微电子有限公司

参数	符号	测试条件	最小值	典型值	最大值	单位
		LVL5 = 110	-	3.6	-	
		LVL5 = 111	-	4.5	-	
LVD 释放迟滞电压	$V_{HYS(LVD)}$	-	100	-	200	mV
LVD 模块工作电流	I_{LVD}	SLEEP 模式开启	-	40	-	uA

表 11 模拟比较起特性

参数	符号	测试条件	最小值	典型值	最大值	单位	
典型值工作条件为 $V_{DD}=3.0V$, 温度=25°C, $V_{cm}=V_{DD}/2$ 。							
输入失调电压* (CPP 上升沿)	V_{os}	-	-10	0	10	mV	
输入共模电压	V_{cm}	响应时间<160ns	0	-	V_{DD}	V	
共模抑制比	CMRR	室温 25°C	-	1	-	mV/V	
比较器迟滞电压	V_{hyster}		-	15	-	mV	
启动延迟时间	T_{str}		-	0.5	1	us	
响应时间	上升沿	T_{rt}	VDD 做分压电阻基准	-	100	200	ns
	下降沿			-	100	200	ns
工作电流	I_{cmp}	-	-	25	35	uA	
CVREF 稳定时间	T_{scvr}	-	-	1	-	us	

表 12 振荡与时钟特性

参数	符号	测试条件	最小值	典型值	最大值	单位
经过校准的 RCH 频率	F_{RCH}	1.8~5.5V, -10~50°C	7.92	8.00	8.08	MHz
		1.8~5.5V, -40~105°C	7.84	8.00	8.16	
RCH 工作电流	I_{RCH}	5.0V, 25°C	-	100	-	uA
RCL 频率	F_{RCL}	1.8~5.5V, -40~85°C	6	32	50	KHz
RCL 工作电流	I_{RCL}	-	-	0.3	1.0	uA

表 13 LCD 驱动特性

参数	符号	测试条件	最小值	典型值	最大值	单位
典型值工作条件为 $V_{DD}=3.0V$, 温度=25°C。						
LCD 驱动模块电流	I_{lcd}	电阻型	--	3	--	μA
LCD 基准固定输出电压	V_{ivr}	IVRCFG=0	--	1.018	--	V
LCD 择输基准选出电压	V_{ivr}	IVRCFG=1, VOUTSEL=000	--	0.7	--	
		IVRCFG=1, VOUTSEL=001	--	0.8	--	
		IVRCFG=1, VOUTSEL=010	--	0.9	--	
		IVRCFG=1, VOUTSEL=011	--	1.1	--	
		IVRCFG=1, VOUTSEL=100	--	1.2	--	
		IVRCFG=1, VOUTSEL=101	--	1.4	--	
		IVRCFG=1, VOUTSEL=110	--	1.5	--	
		IVRCFG=1, VOUTSEL=111	--	1.7	--	

5 历史版本

版本	日期	修改人	修改说明
Rev 1.0	2017.03.02	M.D.	对外发布正式版本第一版
Rev1.1	2017.03.03	Shenyj	更新 I/O 复用列表
Rev1.2	2017.05.02	M.D	芯片重新命名
Rev1.3	2017.12.05	M.D	封装形式写错, 修改为 SOP28L
Rev1.4	2017.12.24	M.D	更新外形图片;
Rev1.4.1	2021.04.29	WU.JH	1.补充工作温度 2.更新 RCH 精度范围: $\pm 1\%$ -> $\pm 1.5\%$ $T_A = -10^{\circ}\text{C} \sim +50^{\circ}\text{C}$ -> $T_A = -40^{\circ}\text{C} \sim +105^{\circ}\text{C}$ 。
Rev1.4.2	2021.05.17	FU.MY	1.修改公司名字, 添加 logo 2.修改 HBM 的值